

## Фильтродержатели ДС-В

Для очистки воздуха и газов



### Назначение

Фильтродержатели из нержавеющей стали марки ДС-В предназначены для организации процесса фильтрации сжатого воздуха, углекислоты, пара и других газообразных сред от механических частиц, аэрозолей и бактерий в системах подачи чистого воздуха, газа и пара в емкости, танки, ферментеры и реакторы.

### Конструкция

В зависимости от типа устанавливаемого фильтрующего элемента (тонкой, адсорбционной или стерилизующей мембранной фильтрации) выпускаются ДС-В трех модификаций:

- ДС-В-/Т
- ДС-В-/А
- ДС-В-/М

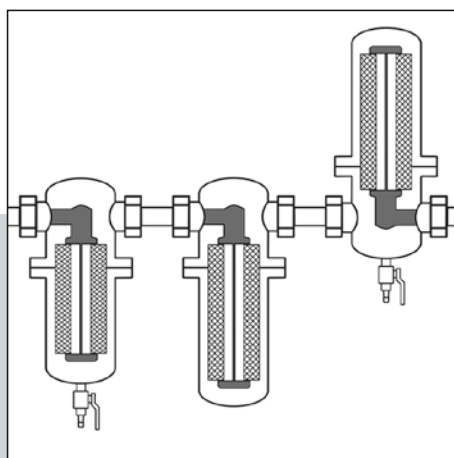
Модификации ДС-В отличаются типом подсоединения и способом установки. ДС-В могут использоваться отдельно и в каскаде. Подробная информация по комплектации и подсоединениям предоставляется при запросе.

### Материал

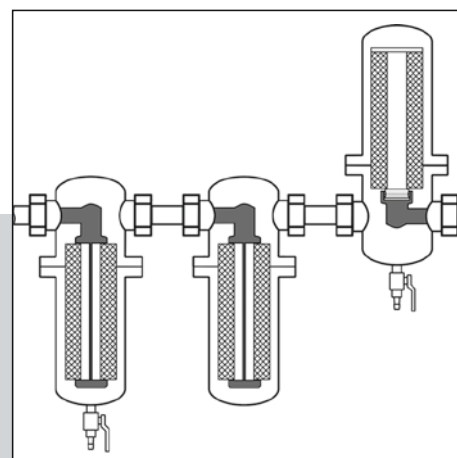
Нержавеющая сталь марки 12Х18Н10Т (АISI 304).



ДС-В-60 (Т, А, М)



ДС-В-140...560 (Т, А, М)



## Технико-эксплуатационные характеристики

Марка	Производительность, м <sup>3</sup> /час	Макс. рабочее давление, МПа	Макс. температура очищаемого воздуха, °С	Диаметр корпуса, мм	Высота корпуса, мм	Масса, кг	Условный проход, мм
ДС-В-60 Т	60	0,8	70	91	277	1,4	15
ДС-В-60 А	60	0,8	30	91	206	1,4	15
ДС-В-60 М	60	0,8	80	91	277	1,5	15
ДС-В-140 Т	140	0,8	70	130	390	5,6	32
ДС-В-140 А	140	0,8	30	130	275	5,7	32
ДС-В-140 М	140	0,8	80	130	354	4,9	32
ДС-В-280 Т	280	0,8	70	130	515	6,4	32
ДС-В-280 А	280	0,8	30	130	400	6,5	32
ДС-В-280 М	280	0,8	80	130	479	5,8	32
ДС-В-560 Т	560	0,8	70	130	824	7,6	50
ДС-В-560 А	560	0,8	30	130	706	9,5	50
ДС-В-560 М	560	0,8	80	130	764	8,5	50
ДС-В-1700 Т	1700	0,8	70	270	930	26	80
ДС-В-3900 Т	3900	0,8	70	320	931	31,7	100

## Информация для заказа

ДС	В	60	М
Марка	Для воздуха и газовых сред	Производительность по воздуху, м <sup>3</sup> /час	Тип исполнения
		60	М - мембранный
		140	А - адсорбционный
		280	Т - тонкой очистки
		560	(коалесцер)
		1700	
		3900	